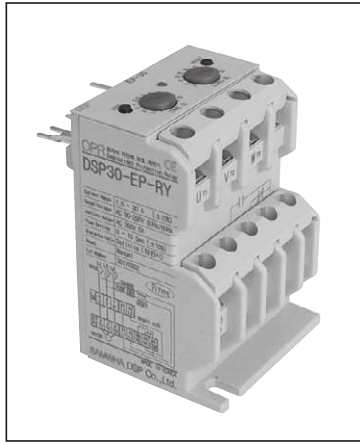
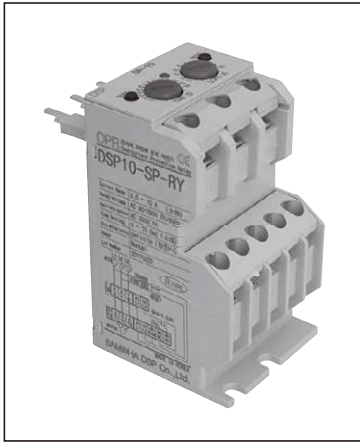


DSP-SP / EP

전자식 과전류 계전기



특징

- 콘택터 직결형
- 초소형 / 초절전형
- 기동지연 / 동작지연시간 일체형
- 넓은 조작전압범위 (Free Voltage)
- 동작표시 및 실전류확인 (LED)
- 수동(즉시)/ 전기적복귀
- 강한 내환경성
- MC직결형

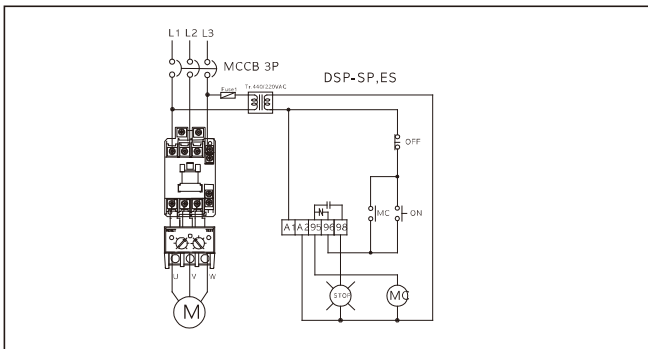
기능

- 과전류보호 - {O-TIME} 설정 시간 후 동작
- 결상 보호 - 과전류로 동작
- 구속 보호 - {O-TIME} 경과직후
- 운전전류 확인가능(LED)

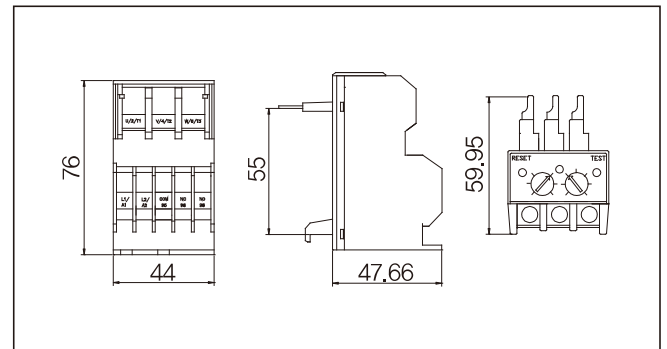
정격 사양

품목		설정범위		
설정 전류	DSP 01-SP/EP	0.1A~1.4A		
	DSP 10-SP/EP	1A~10A		
	DSP 30-SP/EP	3A~30A		
	DSP 50-EP	10A~50A		
시간 설정	동작 시간	0.2sec~12sec		
동작 시간 특성		수동(즉시)/전기적(원방)복귀 정합시		
허용 오차	전류	±15%		
	시간	±15%		
조작 전압	전압 3상	AC 90V~260V		
	주파수	50/60Hz		
보조 접점	형식	1-SPDT(1C)		
	상태	R TYPE : 정상시 소자(95 96 Close, 95 98 Open) N TYPE : 정상시 여자(95 98 Close, 95 96 Open)		
	정격	AC 250V / 3A 저항부하		
절 연	저항	외함과 회로간	DC 500V Megger로 50M 이상	
		내압	외함과 회로간 점접 상호간 회로간	1.0kv 상용주파수 1분간 2.0kv 상용주파수 1분간 2.0kv 상용주파수 1분간
	사용 환경	온도	저장시 운전시	-30°C~80°C -20°C~65°C
		습도		결로가 없는 상태에서 30~85%RH
볼트 및 단자 정격		AC 250V 5A 이상		
소비 전력		0.5W 미만		
취부		Panel		

응용 결선도 (Application Diagram)



치수도 (Dimension)



주문방법

DSP

06

SP/EP

R

Y

전류제어 범위

10 : 1~10A
30 : 3~30A
50 : 10~50A(EP만)

TYPE : SP

접점선택

N : 정상시 여자
R : 정상시 소자

조작전압

B : 24V
Y : 90~260V
R : 180~460V