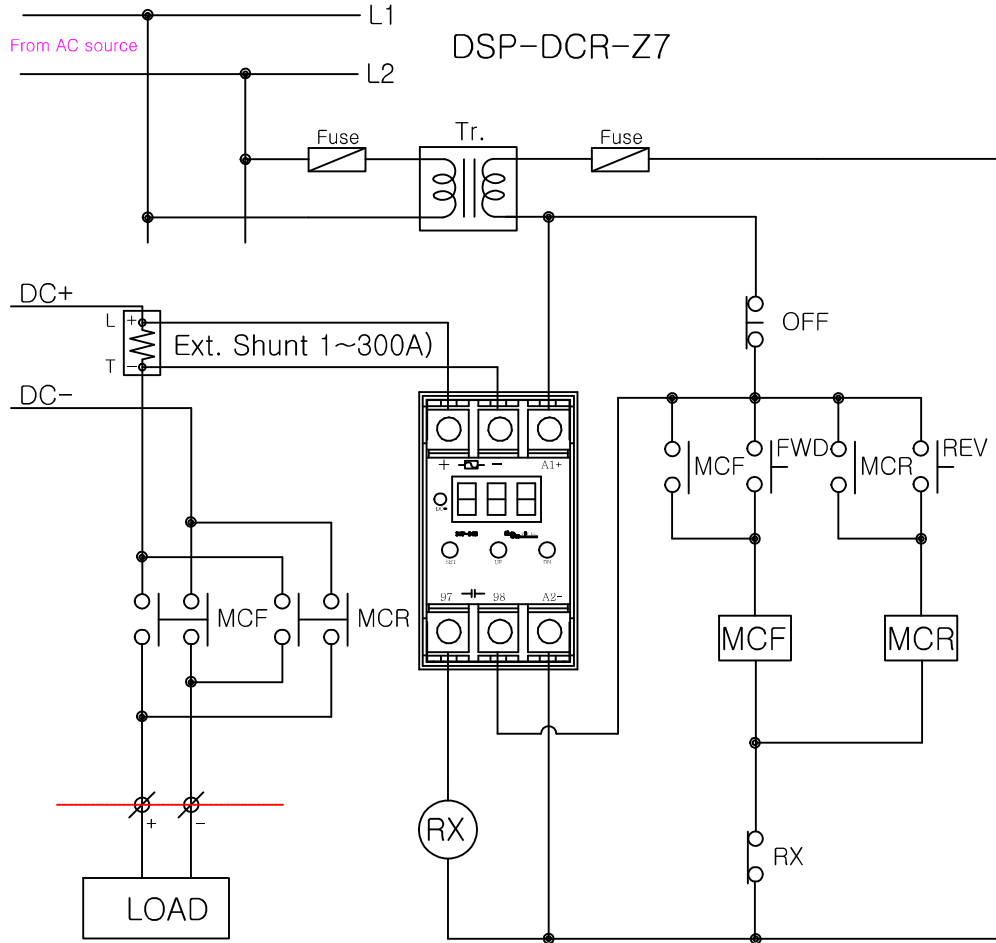
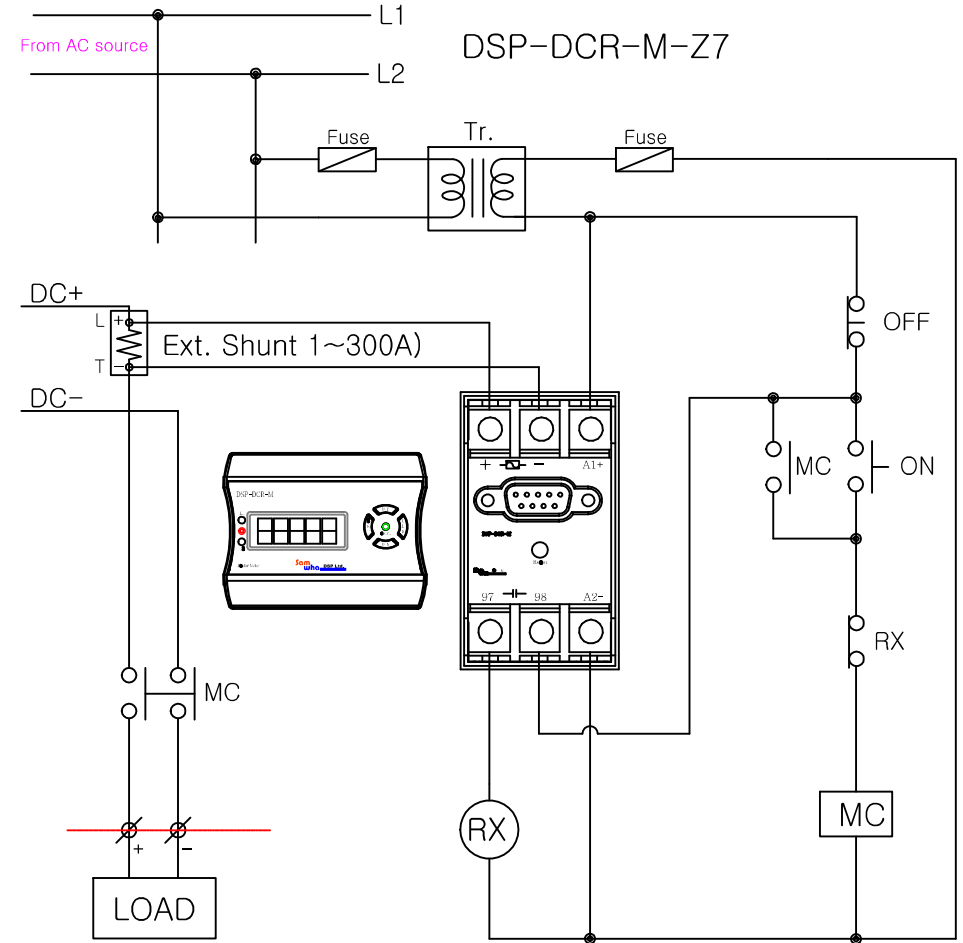


DIGITAL DC Relay (외부 Shunt 1~300A)



DIGITAL DC Relay (외부 Shunt 1~300A)



주의 : DC + , - 방향을 그림과 같이 설비하십시오.

외부 Shunt형 (+,-)단자에 직접부하(Load) 절대 연결하지 마세요.(제품손상이 일어날수있습니다)